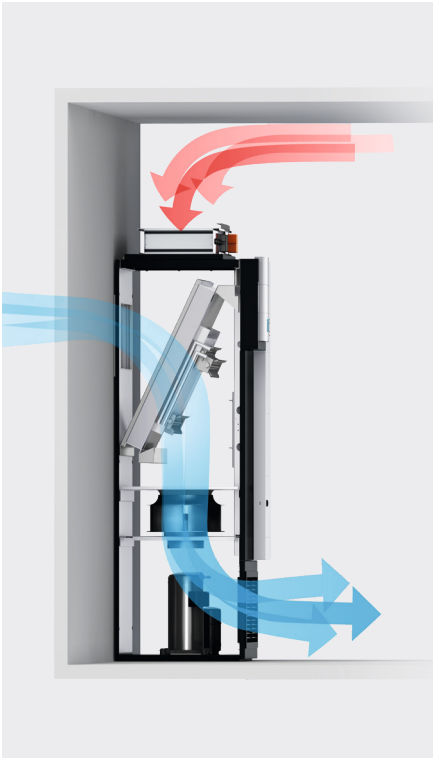


STULZ

CLIMATE. CUSTOMIZED.



MiniSpace EC

Betrouwbaarheid voor kleine en middelgrote IT- en serverruimtes.

Efficiëntie van STULZ

Ruimten met hoge thermische belastingen vereisen constante klimaatomstandigheden voor een betrouwbare werking. Voor wie kleine technische ruimtes en serverruimtes nauwkeurig, betrouwbaar en voordelig wil klimatiseren, biedt de MiniSpace EC een energie-efficiënte serie met een lange levensduur. Met de MiniSpace EC koelt u uw IT-ruimtes efficiënter, betrouwbaarder en duurzamer dan met traditionele comfort airconditioningsystemen. Deze precisie airconditioners hebben slechts weinig ruimte nodig en kunnen door hun compacte afmetingen probleemloos in bestaande serverruimtes worden ondergebracht.

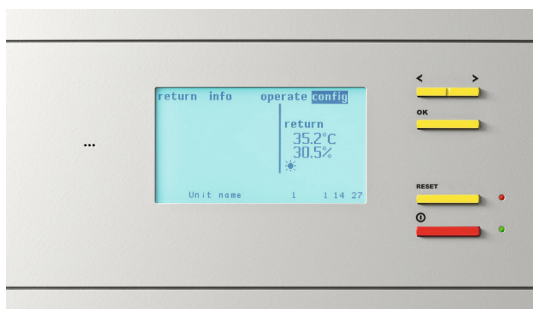
+ De voordelen in één oogopslag

- Maximaal koelvermogen geleverd op een zo klein mogelijk vloeroppervlak.
- Hoge betrouwbaarheid onder continue belasting 24/7.
- EC ventilatoren voor maximale energie-efficiëntie.
- Nauwkeurige regeling van ruimtetemperatuur en luchtvochtigheid.



Nauwkeurige controle voor maximale betrouwbaarheid

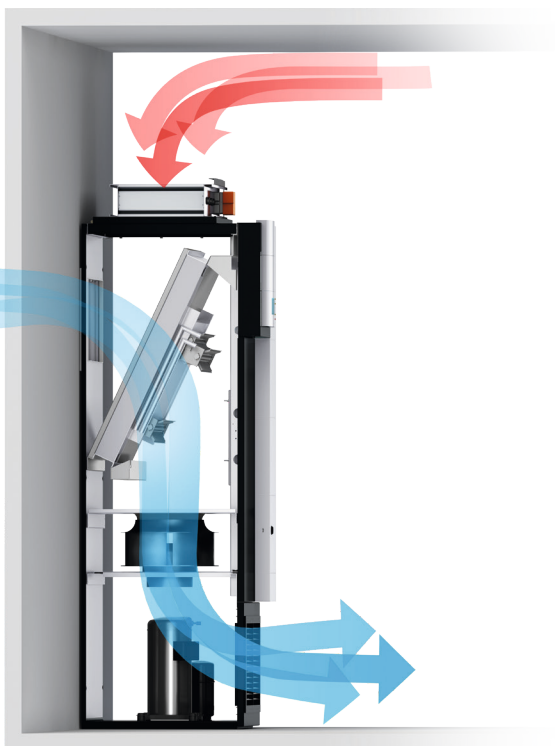
Om de hoogst mogelijke normen op het gebied van betrouwbaarheid en efficiëntie te garanderen, moeten regelsysteem en koelsysteem in perfecte harmonie samenwerken. Dat is de reden waarom bij STULZ de regelaars in eigen huis worden ontwikkelt.



- Project specifieke softwareontwikkeling en optimalisatie.
- Compatibel met alle gangbare GBS-protocollen.
- Runtime vergelijking en alarmschakeling zorgen voor maximale beschikbaarheid.
- Verschillende units kunnen parallel worden geschakeld.
- Geavanceerd waarschuwings- en alarmsysteem.

Maximaal besparen met de Eco-Cool optie

Dankzij Directe Vrije Koeling bieden MiniSpace EC units met de Eco-Cool-optie tot 90% efficiëntere airconditioning dan conventionele koelsystemen met compressoren. Om dit te bereiken zijn toepassingen met nauwkeurige temperatuur- en vochtigheidstoleranties vereist.



Directe Vrije Koeling maakt gebruik van het vermogen van buitentemperaturen om het datacenter rechtstreeks te koelen met koude buitenlucht. De buitenlucht komt via een luchtfilter in de MiniSpace EC unit direct in de serverruimte.

Om de enorme potentiële besparingen door Directe Vrije Koeling te maximaliseren, beschikt de MiniSpace EC met Vrije Koeling-optie over een vooraf geïnstalleerde buitenlucht- en recirculatie luchtklep en kan deze direct tegen de muur worden gemonteerd. Met deze optie wordt Vrije Koeling automatisch gecombineerd met compressorkoeling in vier variabele stadia om aan de temperatuur en koelbehoeften in de ruimte te voldoen, zodat maximale besparingen altijd optimaal worden benut:

1. Vrije Koeling

- Buitenluchtklep geopend
- Buitenlucht stroomt door het filter direct in de unit, dan in de IT-ruimte
- Compressor uit

2. Uitgebreide Vrije Koeling

- Buitenluchtklep geopend
- De koelcapaciteit wordt constant gehouden door het verhogen van de luchtstroom.
- Compressor uit

3. Mixed mode

- Buitenluchtklep geopend
- Ventilator levert de maximale luchtstroom
- Compressor is aan

4. DX mode

- Buitenluchtklep gesloten
- De unit werkt in de compressor modus



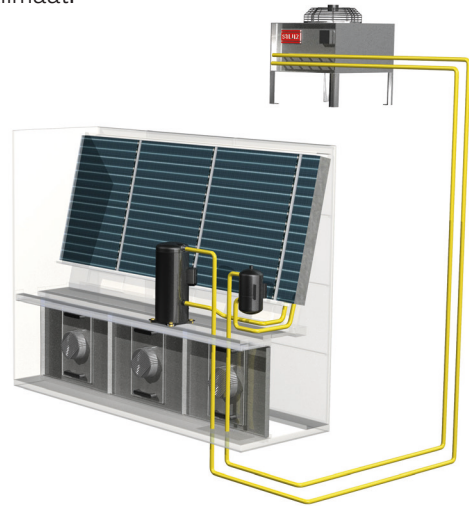
Aangepaste koelsystemen

Onze klanten kunnen kiezen tussen verschillende configuraties en zo dus een ideale balans tussen investering, exploitatiekosten en energie-efficiëntie te bereiken. STULZ is wereldwijd de enige fabrikant die zo'n enorme spectrum van configuratie-opties te bieden heeft. Of het nu gaat om energie-efficiëntie, investering, exploitatiekosten, grootte van de ruimte, bescherming tegen geluidshinder, redundantie, of het lokale klimaat.

Lucht gekoeld (A):

Koelsysteem op basis van het directe verdamper principe (DX / Directe expansie).

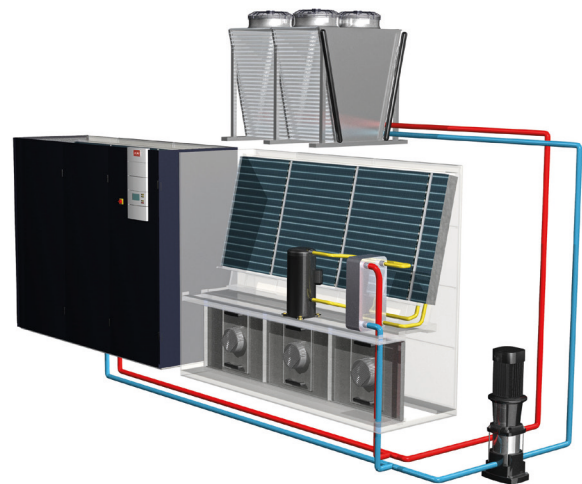
Het koelcircuit van de unit bestaat uit een verdamper, een expansieventiel, een scroll-compressor en een externe luchtgekoelde condensor. De door de ventilator getransporteerde omgevingslucht stroomt door de verdamper, waarbij de warmte uit de lucht verwijderd en aan het koudemiddel afgegeven wordt. De unit en externe condensor zijn met elkaar verbonden doormiddel van een gesloten koelcircuit.



Water gekoeld (G):

Een eenvoudige warmteafvoer via het water/glycol mengsel.

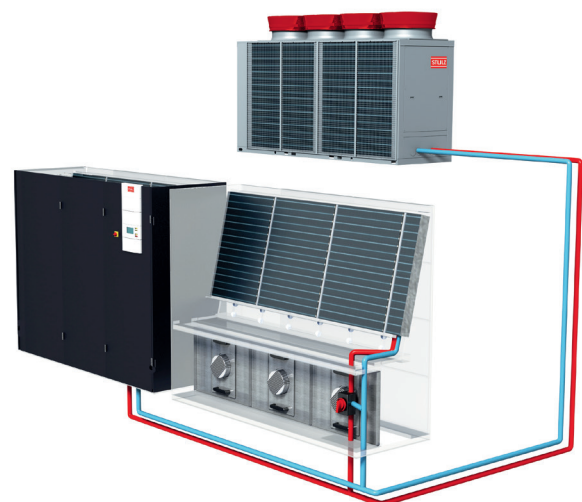
Zoals het A-systeem, werkt het G-systeem op basis van het directe verdamper principe. Met één verschil: Bij het G-systeem wordt de warmte van het DX-circuit via een in de unit geïntegreerde warmewisselaar aan een water/glycol mengsel overgedragen. Het mengsel circuleert in een gesloten circuit en geeft de warmte via een externe droge koeler af aan de buitenlucht.



Vloeistof gekoeld (CW):

Systeem voor efficiënte koeling.

CW units werken zonder een eigen koelcircuit, maar vereisen apart gekoeld water. De lucht die wordt getransporteerd door de ventilator stroomt door de unit, die de warmte overdraagt aan het water / glycol mengsel. Een chiller verwijdert de warmte uit dit water / glycol mengsel. De unit en chiller zijn met elkaar verbonden door een gesloten water / glycol circuit.



De feiten: Minispace EC

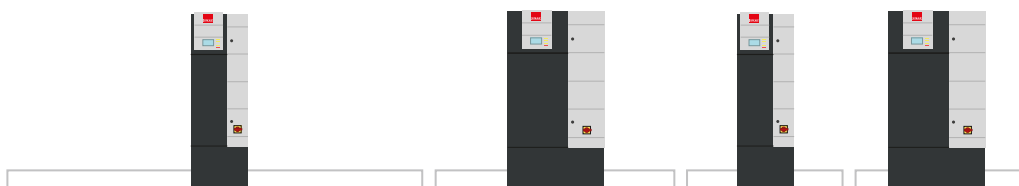
Kenmerken

- Koelcapaciteit van 6 kW tot 32 kW
- Verkrijgbaar in 2 afmetingen
- Verkrijgbaar in 3 koelsystemen
- Downflow en Upflow units
- Eenvoudige installatie en onderhoud via deur aan voorzijde
- Luchtfiltering met filterklasse G 4
- Filter controle voor een constante luchtstroom
- Geïntegreerde ModBus voor de integratie in het GBS

Opties

- C7000 regelaar met LCD scherm
- Communicatie via SNMP/HTTP IP protocollen
- Bevochtigen/naverwarmen
- Rook- en brandalarm
- Eco-Cool met Directe Vrije Koeling
- R134a hoge temperatuur koudemiddel

Technische gegevens



Model		CCD/U 51 A/G	CCD/U 71 A/G	CCD/U 91 A/G	CCD/U 131 A/G	CCD/U 151 A/G	CCD/U 181 A/G	CCD/U 221 A/G	CCD/U 251 A/G	CCD/U 100 CW	CCD/U 150 CW	CCD/U 190 CW	CCD/U 250 CW
Luchthoeveelheid	m ³ /h	2.500	2.500	2.500	3.500	3.500	7.000	7.000	8.000	2.300	3.600	5.500	7.500
DX koelcapaciteit (totaal) ¹⁾	kW	6,4	7,5	9,6	12,1	13,9	18,1	21,9	26,0	-	-	-	-
CW koelcapaciteit (totaal) ²⁾	kW	-	-	-	-	-	-	-	-	11,0	15,0	23,4	31,8
Downflow													
Geluidsniveau ³⁾	dB(A)	49	49	49	57	57	58	58	60	44	61	48	56
Upflow													
Geluidsniveau ³⁾	dB(A)	52	52	52	59	59	59	59	62	47	63	51	58
Afmetingen (LxBxD)	mm	1.850x600x600					1.850 x 1.000x810			1.850x600x600		1.850 x 1.000x810	
Bevochtiging- en naverwarmingscapaciteit													
Max. bevochtiging capaciteit	kg/h	3					3			3		3	
Max. mogelijke naverwarming trappen		2					2			2		2	
Max. totale naverwarmingscapaciteit	kW	4					12			4		12	

Opmerking: Alle gegevens gelden bij 400 V/3 ph/50 Hz

¹⁾ DX koelcapaciteit voor A/G units; retourluchtconditie: 24 °C, 50% r. v.; condensatietemperatuur 45 °C

²⁾ CW koelcapaciteit voor CW units; retourluchtconditie: 24 °C, 50% r. v.; watertemperatuur: 7 °C/12 °C; glycol: 0%

³⁾ Geluidrukniveau gemeten op een afstand van 1 m in vrije veld condities.

Technische wijzigingen voorbehouden.

STULZ hoofdkantoor

STULZ GmbH

Holsteiner Chaussee 283
22457 Hamburg
Tel. +49 40 5585-0
products@stulz.de

STULZ dochtermaatschappijen

DUITSLAND
AUSTRALIË
OOSTENRIJK
BELGIË
BRAZILIË
CHINA
FRANKRIJK
INDIA
INDONESIË
ITALIË
MEXICO
NEDERLAND
NIEUW ZEELAND
POLEN
SINGAPORE
ZUID AFRIKA
SPANJE
ZWEDEN
VERENIGD KONINKRIJK
VERENIGDE STATEN

STULZ Australia Pty. Ltd.

34 Bearing Road
Seven Hills NSW 2147
Tel. +61 (2) 96 74 47 00
sales@stulz.com.au

STULZ Austria GmbH

Industriezentrum NÖ – SÜD,
Straße 15, Objekt 77, Stg. 4, Top 7
2355 Wiener Neudorf
Tel. +43 1 615 99 81-0
info@stulz.at

STULZ Belgium BVBA

Tervurenlaan 34
1040 Brussels
Tel. +32 (0)78 / 05 45 11
info@stulz.be

STULZ Brasil

Ar Condicionado Ltda.

Rua Cançioneiro de Évora, 140
Bairro - Santo Amaro São
Paulo-SP, CEP 04708-010
Tel. +55 11 4163 4989
comercial@stulzbrasil.com.br

STULZ Air Technology and Services Shanghai Co., Ltd.

Room 406, Building 5
457 North Shanxi Road
Shanghai 200040
Tel: +86 21 3360 7101
info@stulz.cn

STULZ France S. A. R. L.

107, Chemin de Ronde
78290 Croissy-sur-Seine
Tel. +33(1)34804770
info@stulz.fr

STULZ-CHSPL (India) Pvt. Ltd.

006, Jagruti Industrial Estate
Mogul Lane, Mahim
Mumbai - 400016
Tel. +91(22)56669446
info@stulz.in

PT STULZ Air Technology Indonesia

Kebayoran Square blok KQ unit A-01
Jalan Boulevard Bintaro Jaya,
Bintaro Sektor 7,
Tangerang Selatan 15229
Tel. +62 21 2221 3982
info@stulz.id

STULZ S.p.A.

Via Torricelli, 3
37067 Valeggio sul Mincio (VR)
Tel. +39(045)633 1600
info@stulz.it

STULZ México S.A. de C.V.

Avda. Santa Fe No. 170
Oficina 2-2-08, German Centre
Delegación Alvaro Obregon
MX- 01210 México
Distrito Federal
Tel. +52(55)52928596
ventas@stulz.com.mx

STULZ GROEP B. V.

Weverij 7
1185 ZE Amstelveen
Tel. +31(20)5451111
info@stulz.nl

STULZ New Zealand Ltd.

Unit O, 20 Cain Road
Penrose, Auckland 1061
Tel. +64(9)3603232
sales@stulz.co.nz

STULZ Polska SP. Z O.O.

Budynek Mistral.
Al. Jerozolimskie 162
02 - 342 Warszawa
Tel. +48(22)8833080
info@stulz.pl

STULZ Singapore Pte Ltd.

1 Harvey Road
#04-00 Tan Heng Lee Building
Singapore 369610
Tel. +65 67492738
sales@stulz.sg

STULZ South Africa Pty. Ltd.

Unit 3, Jan Smuts Business Park
Jet Park, Boksburg
Gauteng, South Africa
Tel. +27(0)11 397 2363
aftersales@stulz.co.za

STULZ España S.A.

Calle Carabaña, 25C
28925 Alcorcón (Madrid)
Tel. +34(91)517 8320
info@stulz.es

STULZ Sverige AB

Västertorpsvägen 135
129 44 Hägersten
Stockholm, Sweden
Tel. +46 8 12157550
info@stulzsvrige.se

STULZ U. K. Ltd.

First Quarter,
Blenheim Rd. Epsom
Surrey KT 19 9 QN
Tel. +44(1372)749666
sales@stulz.co.uk

STULZ AIR TECHNOLOGY SYSTEMS (STULZ USA), INC.

1572 Tilco Drive
Frederick, MD 21704
Tel. +1(301)6202033
info@stulz-ats.com

Waar u ook bent, STULZ is dicht bij.

Met gespecialiseerde partners overal ter wereld. Onze verkoop- en servicevertegenwoordigers zijn u op elk moment van dienst.

Deze brochure is beschikbaar gesteld door **STULZ GROEP B.V.**

Voor meer informatie, kijkt u ook eens op **www.stulz-benelux.com**